

VALVOLA DI INTERCETTAZIONE A FLUSSO LIBERO - ATTUATORE ON-OFF IN TECNOPOLIMERO
FREE-FLOW INTERCEPTION VALVE - TECHNOPOLYMER ON-OFF ACTUATOR



pro.com
BIELLA tel. +39 015 252811 - fax +39 015 252812
Codice: PCIPFM 032.2.1
Ottur.: PTFE/C755
Corpo: AISI316L
Attacchi: FF 1"1/4 GAS
Lotto nr.: 2007
Flusso 2 → 1

PCIPFM
PCBPF 1 1

VALVOLA DI INTERCETTAZIONE A FLUSSO LIBERO - ATTUATORE ON-OFF IN TECNOPOLIMERO
FREE-FLOW INTERCEPTION VALVE - TECHNOLYMER ON-OFF ACTUATOR

CARATTERISTICHE PRINCIPALI

MAIN CHARACTERISTICS

- Sede inclinata ad alto coefficiente di flusso
- Elevate pressioni differenziali di lavoro
- Resistenza a corrosione, abrasione, usura, ossidazione
- Basso consumo di aria
- Attuatore girevole in Tecnopolimero
- Indicatore visivo di corsa protetto
- Otturatore auto-posizionabile con tenuta in PTFE-C755 (Teflon+grafite)
- Pacco premistoppa in PTFE/C755 e FKM con molla di compensazione
- Sistema di sicurezza SpringSafe
- Connessione Namur
- Ampia gamma di accessori
- Conforme alla direttiva PED 97/23/CE
- Angle seat with high coefficient of flow
- High maximum differential pressures
- Resistance to corrosion, abrasion, wear, oxydation
- Low air consumption
- Technopolymer rotational actuator
- Protected visual indicator
- Self-centering shutter with seal in PTFE/C755 (Teflon-graphite)
- Packing gland in PTFE/C755 and FKM with relief spring
- SpringSafe safety system
- Namur Connection
- Complete range of accessories
- In accordance with PED 97/23/CE



PCIPFM



PCBPF11

Dati Tecnici - Technical Data

DN	Kv	Dp	PN	Attuatore - Actuator	DN	Kv	Dp	PN	Attuatore - Actuator		
15	1/2"	5,8	18	40	ø50	32	1" 1/4	26,9	22,5	25	ø100
15	1/2"	5,8	35	40	ø70	40	1" 1/2	42,0	8	25	ø70
20	3/4"	9,8	14	40	ø50	40	1" 1/2	42,0	20	25	ø100
20	3/4"	9,8	25	40	ø70	50	2"	57,0	5,5	16	ø70
25	1"	18,6	9	40	ø50	50	2"	57,0	14	16	ø100
25	1"	18,6	20	40	ø70	65	2" 1/2	98,5	6,5	16	ø100
32	1" 1/4	26,9	13	25	ø70	65	2" 1/2	98,5	9	16	ø125

I dati tecnici sono indicativi: il costruttore si riserva la facoltà di modificarli in qualsiasi momento senza alcun obbligo di preavviso.
Technical data are approximate and not binding for the manufacturer who reserves the right to change them without notice at any time.

MATERIALI

• Corpo:	PCIPFM AISI316L PCBPFM Bronzo
• Bonnet:	PCIPFM AISI316L PCBPFM Bronzo
• Guarnizione Corpo:	PCIPFM PTFE+FKM PCBPFM Grafite+SS
• Guarnizione Otturatore:	PTFE/C755
• Albero+Otturatore:	AISI316
• V-Pack:	PTFE/C755+FKM
• Pistone:	Al AW6082 Anodizzato
• Guarnizione Pistone:	PUR
• Attuatore:	Tecnopolimero

CARATTERISTICHE TECNICHE

• Diametro Nominale (DN):	15 - 20 - 25 - 32 - 40 - 50 - 65
• Diametro Attuatore (ø):	50 - 70 - 100 - 125
• Connessione Aria:	ø50-70-100-125 G 1/4"
• Fluido Alimentazione:	ARIA - GAS INERTI
• Pressione Alimentazione:	5-10 bar
• Temperatura Fluido:	-10°C / +190°C
• Massima Viscosità:	620 mm2/s
• Temperatura Ambiente:	-10°C / +100°C
• Connessioni:	FILETTATA FF ISO228 G FILETTATA FF NPT SALDARE SW ISO65 SALDARE BW ISO4200 FLANGIATA UNI PN16 DIN 2278 FLANGIATA UNI PN40 DIN 2278 FLANGIATA ANSI 150 FLANGIATA ANSI 300

Accessori e Opzioni

- Elettrovalvola pilota
- Limitatore di corsa regolabile
 - Applicazione Fine-corsa
 - Box porta-sensori
- Otturatore Equipercentuale
- Applicazione per vuoto
- Applicazione con ossigeno
 - Connessioni Clamp
 - Tenuta in EPDM - FKM
- Versione normalmente aperta-doppio effetto

MATERIALS

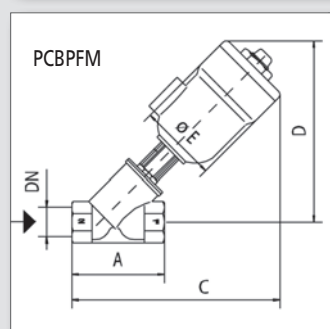
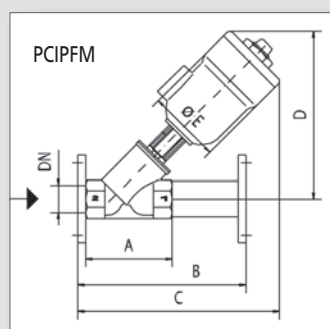
• Body:	PCIPFM AISI316L PCBPFM Bronze
• Bonnet:	PCIPFM AISI316L PCBPFM Bronze
• Body Seal:	PCIPFM PTFE+FKM PCBPFM Grafite+SS
• Plug Seal:	PTFE/C755
• Stem+Plug:	AISI316
• V-Pack:	PTFE/C755+FKM
• Piston:	Al AW6082 Anodized
• Piston Seal:	PUR
• Actuator:	Tecnopolymer

TECHNICAL CHARACTERISTICS

• Nominal Diameter (DN):	15 - 20 - 25 - 32 - 40 - 50 - 65
• Actuator Size (ø):	50 - 70 - 100 - 125
• Feeding Connection:	ø50-70-100-125 G 1/4"
• Feeding Fluid :	AIR - NEUTRAL GASES
• Feeding Pressure:	5-10 bar
• Fluid Temperature:	-10°C / +190°C
• Maximum Viscosity:	620 mm2/s
• Room Temperature:	-10°C / +100°C
• Ends:	THREADED FF ISO228 G THREADED FF NPT SOCKET-WELD ISO65 BUTT-WELD ISO4200 FLANGES UNI PN16 DIN 2278 FLANGES UNI PN40 DIN 2278 FLANGES ANSI 150 FLANGES ANSI 300

Accessories and Options

- Pilot solenoid valve
- Adjustable stroke limiter
- Application of limit
 - Switch box
- Equipercental Plug
- Vacuum Application
- Oxigen Application
 - Clamp Ends
- Plug Seal in EPDM - FKM
- Normally-Open and double-effect version



DIMENSIONI E PESI - DIMENSION AND WEIGHTS

DN	Attuatore - Actuator	A	B	C	D	E	Peso - Weight(Kg)	
15	1/2"	ø50	65	130	195	166	73	1,1
15	1/2"	ø70	65	130	222	192	93	1,6
20	3/4"	ø50	75	150	202	171	73	1,3
20	3/4"	ø70	75	150	229	197	93	1,8
25	1"	ø50	90	160	217	180	73	1,5
25	1"	ø70	90	160	244	206	93	2,0
32	1"1/4	ø70	110	180	257	214	93	2,6
32	1"1/4	ø100	110	180	318	275	127	3,7
40	1"1/2	ø70	120	200	262	219	93	2,8
40	1"1/2	ø100	120	200	323	280	127	3,9
50	2"	ø70	150	230	280	228	93	3,7
50	2"	ø100	150	230	331	270	127	4,8
65	2"1/2	ø100	175	290	345	300	127	6,9
65	2"1/2	ø125	175	290	393	335	152	10

CODICI D'ORDINE - CODES

PCIPFM PCBPFM	DN	Taglia attuatore Actuator Size	Connessioni Ends	Versione Version
Serie	10	0 = 36	1 = FF GAS	* = NC
Series	15	1 = 50		NA = N.A - N.O. - N.A.
	20	2 = 70		DE = D.E.
	25	3 = 100	2 = UNI PN16	
	32	4 = 125	3 = Flange ridotte Reduced Flanged	
	40		4 = SW	
	50		5 = BW	
	65		6 = Clamp	
			8 = UNI PN40	

Esempio - Example: PCIPFM-015-1-1