

VALVOLA DI INTERCETTAZIONE A FLUSSO LIBERO - ATTUATORE ON-OFF IN AISI304
FREE FLOW INTERCEPTION VALVE - AISI304 ON-OFF ACTUATOR

PCIFMCM PCBF11

CORSA MAGGIORATA
EXTENDED STROKE



VALVOLA DI INTERCETTAZIONE A FLUSSO LIBERO - ATTUATORE ON-OFF IN AISI304
FREE FLOW INTERCEPTION VALVE - AISI304 ON-OFF ACTUATOR

CARATTERISTICHE PRINCIPALI

MAIN CHARACTERISTICS

- Corsa maggiorata
 - Sede inclinata ad alto coefficiente di flusso
 - Elevate pressioni differenziali di lavoro
 - Resistenza a corrosione, abrasione, usura, ossidazione
 - Basso consumo di aria
 - Attuatore girevole in AISI304
 - Indicatore visivo di corsa protetto
 - Otturatore auto-posizionabile con tenuta in PTFE-C755 (Teflon+grafite)
 - Pacco premistoppa in PTFE/C755 e FKM con molla di compensazione
 - Sistema di sicurezza SpringSafe (molla pre-compressa)
 - Ampia gamma di accessori
 - Conforme alla direttiva PED 97/23/CE
- *Extended stroke*
 - *Angle seat with high coefficient of flow*
 - *High maximum differential pressures*
 - *Resistance to corrosion, abrasion, wear, oxydation*
 - *Low air consumption*
 - *AISI304 rotational actuator (360°)*
 - *Protected visual indicator*
 - *Self-centering shutter with seal in PTFE/C755 (Teflon-graphite)*
 - *Packing gland in PTFE/C755 and FKM with relief spring*
 - *SpringSafe safety system (pre-compressed spring)*
 - *Complete range of accessories*
 - *In accordance with PED 97/23/CE*



PCIFMCM



PCBF11

Dati Tecnici - Technical Data

DN	Kv	Dp	PN	Attuatore Actuator	Corsa Stroke	DN	Kv	Dp	PN	Attuatore Actuator	Corsa Stroke
15 1/2"	6,3	18	40	ø50	8	40 1"1/2	46,0	8	25	ø70	20
15 1/2"	6,3	35	40	ø70	10	40 1"1/2	46,0	20	25	ø100	25
20 3/4"	10,7	14	40	ø50	12	50 2"	62,0	5,5	16	ø70	20
20 3/4"	10,7	25	40	ø70	14	50 2"	62,0	14	16	ø100	25
25 1"	20,4	9	40	ø50	12	65 2"1/2	107,0	6,5	16	ø100	25
25 1"	20,4	20	40	ø70	20	65 2"1/2	107,0	9	16	ø125	25
32 1"1/4	29,5	13	25	ø70	20	65 2"1/2	107,0	14	16	ø160	25
32 1"1/4	29,5	22,5	25	ø100	25						

I dati tecnici sono indicativi: il costruttore si riserva la facoltà di modificarli in qualsiasi momento senza alcun obbligo di preavviso.
Technical data are approximate and not binding for the manufacturer who reserves the right to change them without notice at any time.

MATERIALI

- Corpo: AISI316L
- Bonnet: AISI316L
- Guarnizione Corpo: PTFE+FKM
- Guarnizione Otturatore: PTFE/C755
- Albero+Otturatore: AISI316
- V-Pack: PTFE/C755+FKM
- Pistone: AI AW6082 Anodizzato
- Guarnizione Pistone: PUR
- Attuatore: AISI304

CARATTERISTICHE TECNICHE

- Diametro Nominale (DN): 15 - 20 - 25 - 32 - 40 - 50 - 65
- Diametro Attuatore (ø): 50 - 70 - 100 - 125 - 160
- Connessione Aria: ø50-70-100 G 1/8" 125-160 G 1/4"
- Fluido Alimentazione: ARIA - GAS INERTI
- Pressione Alimentazione: 5-10 bar
- Temperatura Fluido: -10°C / +190°C
- Massima Viscosità: 620 mm2/s
- Temperatura Ambiente: -10°C / +100°C
- Connessioni: FILETTATA FF ISO228 G
FILETTATA FF NPT
SALDARE SW ISO65
SALDARE BW ISO4200
FLANGIATA UNI PN16 DIN 2278
FLANGIATA UNI PN40 DIN 2278
FLANGIATA ANSI 150
FLANGIATA ANSI 300

Accessori e Opzioni

- Elettrovalvola pilota
- Limitatore di corsa regolabile
 - Applicazione Fine-corsa
 - Box porta-sensori
- Otturatore Equipercentuale
 - Applicazione per vuoto
 - Applicazione con ossigeno
 - Connessioni Clamp
- Tenuta in EPDM - FKM
- Versione normalmente aperta-doppio effetto

MATERIALS

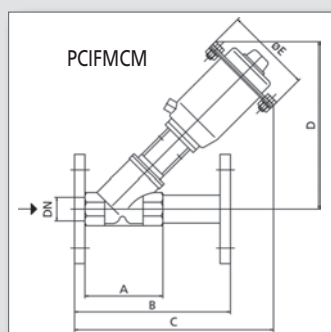
• Body:	AISI316L
• Bonnet:	AISI316L
• Body Seal:	PTFE+FKM
• Plug Seal:	PTFE/C755
• Stem+Plug:	AISI316
• V-Pack:	PTFE/C755+FKM
• Piston:	Al AW6082 Anodized
• Piston Seal:	PUR
• Actuator:	AISI304

TECHNICAL CHARACTERISTICS

• Nominal Diameter (DN):	15 - 20 - 25 - 32 - 40 - 50 - 65
• Actuator Size (ø):	50 - 70 - 100 - 125 - 160
• Feeding Connection:	ø50-70-100 G 1/8" 125-160 G 1/4"
• Feeding Fluid:	AIR - NEUTRAL GASES
• Feeding Pressure:	5-10 bar
• Fluid Temperature:	-10°C / +190°C
• Maximum Viscosity:	620 mm2/s
• Room Temperature:	-10°C / +100°C
• Ends:	THREADED FF ISO228 G THREADED FF NPT SOCKET-WELD ISO65 BUTT-WELD ISO4200 FLANGES UNI PN16 DIN 2278 FLANGES UNI PN40 DIN 2278 FLANGES ANSI 150 FLANGES ANSI 300

Accessories and Options

- Pilot solenoid valve
- Equipercental Plug
- Plug Seal in EPDM - FKM
- Adjustable stroke limiter
- Vacuum Application
- Normally-Open and double-effect version
- Application of limit
- Oxigen Application
- Switch box
- Clamp Ends



DIMENSIONI E PESI - DIMENSION AND WEIGHTS								
DN	Attuatore - Actuator	A	B	C	D	E	Peso - Weight(Kg)	
15	1/2"	ø50	65	130	182	160	83	1,2
15	1/2"	ø70	65	130	208	184	103	1,8
20	3/4"	ø50	75	150	194	168	83	1,4
20	3/4"	ø70	75	150	218	189	103	2,0
25	1"	ø50	90	160	203	178	83	1,6
25	1"	ø70	90	160	235	200	103	2,2
32	1"1/4	ø70	110	180	250	205	103	2,8
32	1"1/4	ø100	110	180	280	240	136	4,1
40	1"1/2	ø70	120	200	260	215	103	3,0
40	1"1/2	ø100	120	200	290	250	136	4,3
50	2"	ø70	150	230	275	220	103	3,9
50	2"	ø100	150	230	310	260	136	5,2
65	2"1/2	ø100	175	290	330	285	136	7,5
65	2"1/2	ø125	175	290	338	308	168	12
65	2"1/2	ø160	175	290	360	313	211	13,5

CODICI D'ORDINE - CODES

PCIFMCM PCBF11	DN	Taglia attuatore Actuator Size	Conessioni Ends	Versione Version
Serie Series Serie	15 20 25 32 40 50 65	1 = 50 2 = 70 3 = 100 4 = 125 5 = 160	1 = FF GAS 2 = EN1092-1 PN16 3 = Flange ridotte Reduced Flanged Bridas Reducidas 4 = SW 5 = BW 6 = Clamp 8 = EN1092-1 PN40	* = NC NA = N.A - N.O. - N.A. DE = D.E.

Esempio - Example: PCIFMCM-025-1-1